



Sistema de impresión y aplicación de etiquetas para palés con Intelligent Motion™

Videojet® 9560 PL

Videojet 9560 PL es un sistema de etiquetado de palés automatizado y fiable que ayuda a reducir los costos de almacén y los errores de etiquetado de palés.

Videojet 9560 PL es un sistema de etiquetado de palés totalmente automatizado diseñado específicamente para funcionar en condiciones exigentes. Capaz de cubrir dos o tres lados y aplicar hasta cuatro etiquetas, puede procesar hasta 120 palés por hora en diversas aplicaciones. El sistema verifica la precisión de las etiquetas y vuelve a imprimir las etiquetas incorrectas según sea necesario para garantizar un funcionamiento sin errores. El 9560 PL también facilita la gestión segura del almacén y el cumplimiento de las normativas del sector.

Con la tecnología con motor de cinta Intelligent Motion™, el 9560 PL ofrece un sistema sin embrague y sin ajustes que proporciona una aplicación fiable de etiquetas en palés con la inteligencia necesaria para los procesos de producción automatizados de hoy en día.



Ventaja de un mayor tiempo de funcionamiento

- Aumente el tiempo de funcionamiento gracias a la reimpresión automática de etiquetas ilegibles y una placa tamp giratoria que aplica la etiqueta correcta en la orientación opuesta.
- No se requieren ajustes mecánicos durante el funcionamiento diario.
- Realice cambios de etiquetas y cintas en menos de 60 segundos gracias al sencillísimo recorrido de la banda.
- Alojamiento completamente cerrado para protección contra el polvo y calentador opcional para control de temperatura.

Productividad integrada

- No se omitirá ninguna etiqueta, independientemente de la velocidad de producción de la línea, puesto que se etiqueta a un ritmo de hasta 120 etiquetas por minuto.
- El brazo de etiquetado se extiende hasta 700 mm más allá del alojamiento y el aplicador gira 90° en ambas direcciones para colocarlo en la parte delantera o trasera.
- Conectividad lista para ayudar a garantizar una administración del sistema fácil y rápida y mantener una mayor productividad.

Garantía de codificado

- Acabe prácticamente con todos los errores de los operadores y ayude a garantizar que los productos se han codificado correctamente, gracias a las funciones del software de Garantía de Codificado integrado.
- El escáner de código de barras integrado comprueba si hay errores en las etiquetas, garantiza la legibilidad y valida los códigos para que el sistema pueda volver a imprimir o aplicar automáticamente las etiquetas defectuosas para evitar las repeticiones manuales.
- Aplique con precisión etiquetas de códigos de barras compatibles con GS1 en hasta tres lados de un palé.

Capacidad de uso sencilla

- El tamaño reducido permite una integración más sencilla y los vídeos incorporados ayudan a simplificar la formación del usuario.
- Wi-Fi integrado para una fácil conexión a los sistemas de producción y gestión de almacenes.
- Segunda interfaz opcional disponible para su uso en áreas protegidas.

Videojet® 9560 PL

Sistema de impresión y aplicación de etiquetas para palés con Intelligent Motion™

Método de aplicación de etiquetas

Tamp telescópico

Tecnología de impresión

Impresión por transferencia térmica con motor de cinta Intelligent Motion™ y térmica directa
Cabezal de impresión de 160 mm

Resolución de impresión

300 ppp/200 ppp en modo de emulación

Supervisión del estado del cabezal de impresión

Sustitución del cabezal de impresión rápido y sin herramientas

Velocidad de impresión

Hasta 400 mm/s (15,7 in/s)

La velocidad depende de la aplicación.

Rendimiento

Hasta 120 palets por hora, basado en dos etiquetas por palet

Especificaciones para cintas

Anchura: 5,9 a 6,5 in (150 a 165 mm)

Capacidad: hasta 500 m, incluido el ahorro automático de cinta (< 1 mm de espacio de cinta entre impresiones sucesivas independientemente del tamaño o la velocidad de las etiquetas)
Función integrada de serie de detección de poca cantidad de cinta y fin de la cinta con el tiempo de cambio previsto

Especificaciones para etiquetas

Anchura/largo: 5,9 a 6,9 in/de 4,0 a 8,3 in (de 150 a 175 mm/de 100 a 210 mm); A5/A6

Capacidad: hasta 330 mm de diámetro de la bobina

Función integrada de serie de detección de poca cantidad de etiquetas y fin del carrete de etiquetas con la hora del cambio prevista

Ajuste automático de tipo de etiqueta o soporte y tamaño de la etiqueta

Base de datos de etiquetas incorporada de 400 MB, suficiente para 25 000 diseños de etiquetas típicas GS1 de códigos de barras

Capacidades de impresión

Total compatibilidad con fuentes descargables a través del uso de fuentes TrueType® (incluida la compatibilidad con múltiples idiomas y Unicode); campos de texto fijo, variable y combinado; formatos flexibles de fecha/hora; formatos flexibles de código de turno; cálculos de fecha de consumo preferente automática y gestión de concesiones; reglas de calendario; aumento y reducción automáticos de texto, contadores y códigos de barras; compatibilidad con múltiples formatos de gráficos (dentro del área máxima de impresión); vínculos entre campos y bases de datos; texto escalable y bloques de texto

Códigos de barras

EAN 8, EAN 13, UPC-A, UPC-E, Código 39, GS1-128, Código 128, ITF, RSS (incluidos códigos compuestos 2D); otros disponibles bajo petición

Conectividad

Ethernet, Power-over-Ethernet y E/S configurable (24 V, PNP y sin diferencia de potencial); 8 entradas y 6 salidas

USB (para copias de seguridad/restauraciones y carga de etiquetas), control remoto de Videojet 9560 PL mediante navegador web

Protocolos de comunicación

Compatible con Videojet CLARiSUITE®

Protocolos de ASCII simple y binario de Videojet

Compatible con cualquier software de diseño de etiquetas que admita motores de impresión Zebra o Sato

Compatibilidad con los protocolos Zebra (ZPL), Sato (SBPL) y Markem-Imaje (Cimcomms)

EtherNet/IP™

PROFINET®

Interfaz

Controlador CLARiTY™ con tutoriales en vídeo interactivos incorporados

Pantalla táctil LCD a todo color TFT SVGA 800x480, vista previa de impresión WYSIWYG, diagnóstico completo incorporado, tres niveles de protección con contraseña, gran variedad de idiomas

Idiomas compatibles

Alemán, árabe, búlgaro, checo, coreano, danés, español, finés, francés, griego, hebreo, húngaro, inglés, italiano, japonés, neerlandés, noruego, polaco, portugués, rumano, ruso, serbio, sueco, tailandés, turco y vietnamita

Consumo de aire

Aire/etiquetado 3L o aire/palé 6L (2 etiquetas/palé)

Consumo de energía

100-240 V CA

Entorno operativo

Rango de temperatura: 41-104 °F (5-40 °C); 23-104 °F (-5-40 °C) con calentador

Humedad: 20-85 % (relativa), sin condensación

Peso

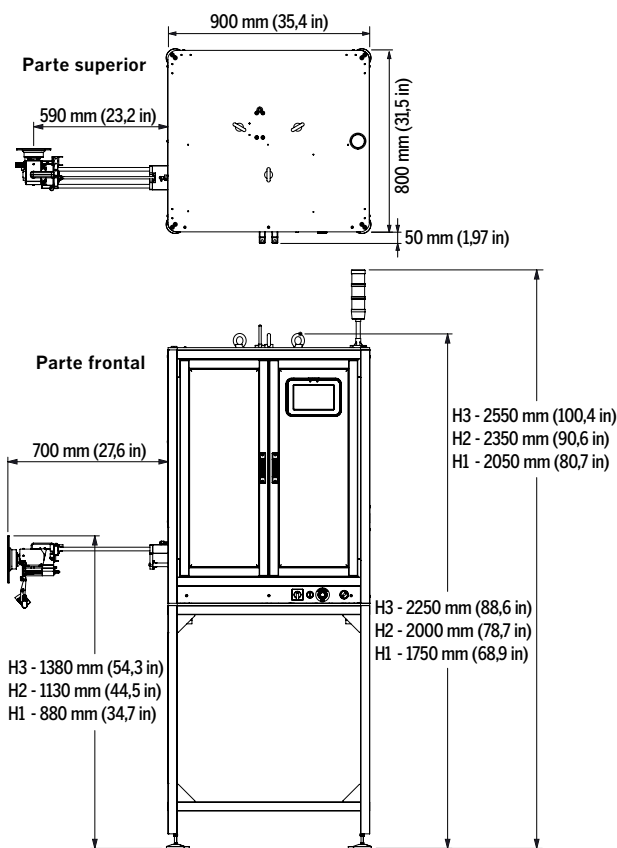
200 kg (441 lb) (como máximo, incluidas la cinta y las etiquetas)

Certificaciones aplicables

CE, TÜV

Dimensiones

Disponible en tres opciones de altura



Teléfono: 55 5698 0183

Correo electrónico: videojet.mexico@videojet.com

Sitio web: www.videojet.mx

Videojet Technologies, México.

Av. Revolución 1267, Piso 18-01, Col. Alpes,

Del. Álvaro Obregón, CP 01010, Ciudad de México.

© 2023 Videojet Technologies México Reservados todos los derechos.

La política de Videojet Technologies México se basa en la mejora constante de los productos.

Nos reservamos el derecho a modificar el diseño o las especificaciones sin previo aviso. TrueType es una marca comercial registrada de Apple Computer, Inc.

N.º de referencia: SL000724
ss-9550-pl-es-mx-0923

