



Laser-Kennzeichnungssystem

Videojet® 7810 UV-Laser

Unser UV-Laser bietet kontrastreiche, dauerhafte Kennzeichnungen und ermöglicht so eine lebenslange Rück- und Nachverfolgbarkeit für Hersteller von pharmazeutischen, medizinischen und kosmetischen Produkten.

Für Verpackungsvorgänge, die hochwertige, nachverfolgbare und für Kameras lesbare Codierungen erfordern, stellt der Videojet UV-Laser zuverlässig die notwendige Leistung bereit und erleichtert die Einhaltung der gesetzlichen Vorschriften in der Industrie, wie die eindeutige Gerätekenzeichnung (Unique Device Identification) der US-amerikanischen Food and Drug Administration. Die direkte Kennzeichnung mit dauerhaften Codes trägt zur Minderung des Risikos von Fälschungen oder Manipulationen Ihrer Produktkenzeichnung bei.

Der 7810 bietet gestochen scharfe 2D, alphanumerische und sonstige typische Codierungen bei hoher Geschwindigkeit auf Polyethylenfasern in hoher Auflösung, wie beispielsweise DuPont™ Tyvek® und häufig verwendete steife Kunststoffe, wie weißes HDPE und LDPE. Die Videojet-Kompensationssoftware 360° Arc stellt sicher, dass auf rotierenden Produkten die gleiche Kennzeichnungsqualität erzielt wird wie bei linearen Bewegungen.



Ihr Betriebszeitvorteil

- Wenn im normalen Betrieb keine Einstellungen verändert werden müssen, erhöht dies die Laufzeit Ihrer Produktionslinien
- Maximale Verfügbarkeit der Drucker dank luftgekühlter Laserquellen verhindert nahezu vollständig ungeplante Ausfallzeiten
- Da keine täglichen mechanischen Wartungsarbeiten erforderlich sind, erhöht dies die Betriebszeit

Produktivität - ab jetzt selbstverständlich

- Hoher Durchsatz sowohl bei rotierenden als auch linearen Anwendungen von bis zu 250 Produkten pro Minute
- UV-Wellenlängen ermöglichen eine schnelle und direkte Kennzeichnung von HDPE-/LDPE-Verpackungen und erhöhen so die Effektivität
- Kennzeichnungsqualität, lesbare 2D-Codierungen bis zu (5,0 m/s)

Qualitätssicherung von Codes

- Dauerhafte Codierungen erleichtern die vollständige lebenslange Rückverfolgbarkeit von Produkten und schützen vor Fälschungen
- Die Videojet-Kompensationssoftware 360° Arc ermöglicht eine hochwertige Kennzeichnung auf rotierenden Produkten und vermeidet fast vollständig Verzerrungen
- Wiederholbarer Farbumschlag mit hohem Kontrast für erstklassige Lesbarkeit auf weißen HDPE-/LDPE-Verpackungen

Einfache Anwendung

- Codierungsvorgänge werden vereinfacht durch die Möglichkeit, jede Codierung in jeder Position an jeder beliebigen Stelle auf dem Produkt anzubringen
- UV-Wellenlängen sorgen für eine hohe Auflösung und einen hohen Kontrast auf HDPE/LDPE, ohne dass Additive und eine Revalidierung des Verpackungsmaterials notwendig sind

Videojet® 7810

UV-Laser-Kennzeichnungssysteme

Markierfelder

64 x 76 mm² (SS10, f = 103 mm) – 375 x 375 (SS07/SS10, f = 511 mm)

Markierköpfe

SS10 und SS7 mit Fokussierungs-Linsen: f = 103 mm/160 mm/214 mm/511 mm

Kennzeichnungsgeschwindigkeit

Bis zu 500 Zeichen pro Sekunde; 984 ft/min (300 m/min)

Laserquelle

Gepulste Nd: YVO₄ (Vanadat)
Leistungsklasse 2 Watt
mittlere Emissionswellenlänge: 355 nm

Strahlführung

2 Hochgeschwindigkeits-Galvanometer-Scanner

Strahlrichtung

90 Grad

Bedienoberfläche

Smart Graph-Software für PC; in 12 Sprachen konfigurierbar

Sprachunterstützung

Chinesisch, Tschechisch, Niederländisch, US-Englisch, Französisch, Deutsch, Italienisch, Japanisch, Polnisch, Portugiesisch, Russisch und Spanisch

Kommunikation

Ethernet, TCP/IP und RS232, digitale E/As
Eingänge für Encoder und Produktsensor
E/As für Start, Stopp, externe Fehler, Jobauswahl, Trigger, Trigger Freigabe, Encoder;
System bereit, bereit für Kennzeichnung, Kennzeichnungsvorgang, Strahlverschluss
geschlossen, Markierung Gut/Schlecht, Sicherheitssteuerung

Integration

Direkte Integration in komplexe Produktionslinien über Scripting-Schnittstelle
Integration über Ethernet- und RS232-Schnittstelle
Hochpräzise seitlich geführte Höheneinstellung durch Montage mit T-Nut-Grundplatte

Stromversorgung

100–240 VAC (automatische Wahl), 50/60 Hz

Leistungsaufnahme

In der Regel 400 Watt, 10A

Kühlsystem

Luftkühlung

Umgebungsbedingungen

10–40 °C (nicht kondensierend)

Schutzklasse und Sicherheitsstandards

Kennzeichnungseinheit: IP20
Versorgungseinheit: IP21
Produkt der LASERKLASSE 4 (gemäß DIN EN 60825-1:2007)

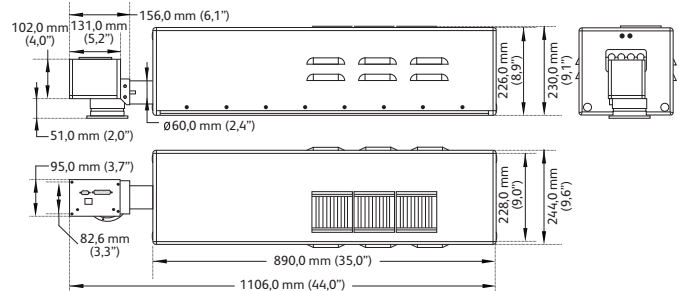
Ungefähres Gewicht

Versorgungseinheit: 44 Pfund (20 kg)
Kennzeichnungseinheit: 55 Pfund (25 kg) max., ohne F-Theta-Linsen

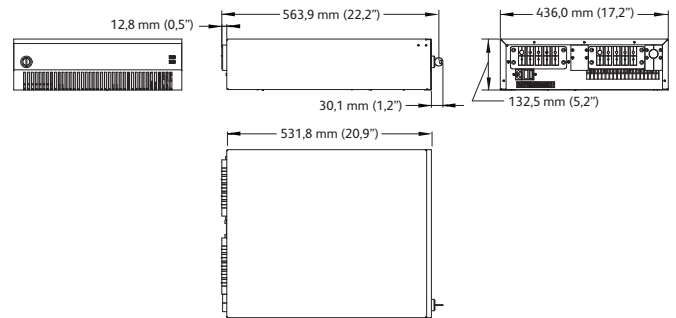
Zertifizierungen

CE, CB, TÜV/NRTL

Abmessungen Kennzeichnungseinheit



Schaltschrankabmessungen



Telefon: +49 (0)6431 994-840

E-Mail an Videojet

Videojet Technologies GmbH
An der Meil 2
D-65555 Limburg

© 2014 Videojet Technologies GmbH Alle Rechte vorbehalten.

Die Videojet Technologies GmbH arbeitet fortlaufend an der Verbesserung ihrer Produkte. Wir behalten uns das Recht vor, Design und/oder technische Daten ohne Vorankündigung zu ändern. Windows ist eine eingetragene Marke der Microsoft Corporation. DuPont ist ein Warenzeichen und Tyvek ist ein eingetragenes Warenzeichen von E. I. du Pont de Nemours and Company.

Teile-Nr. SL000612
7810-Technisches Datenblatt-0914

 **VIDEOJET**