



Sistema de visión en línea

Videojet 5240

La interfaz de usuario sencilla y la fiabilidad probada del sistema de legibilidad de caracteres VideoJet 5240 permiten una detección precisa de texto y códigos impresos.

Garantice la presencia y legibilidad de los códigos impresos.

Integración perfecta en una línea de producción.

Mejore la calidad y optimice la eficacia de la producción.



- Haga una fotografía del texto.
- Procese la imagen e intente reconocer los caracteres.
- Compare los caracteres con un conjunto de caracteres permitidos (alfabeto).

Confianza del cliente

- Aumente la precisión de los datos variables (por ejemplo, la fecha de caducidad o la de consumo preferente), lo que garantizará que la información suministrada al cliente sea completamente legible.
- Productos comercializados con la calidad inspeccionada al 100 %.
- Mantenga la calidad de la marca gracias a una información de texto siempre legible.

Configuración sin complicaciones

- El tiempo de configuración se reduce mediante una gestión de artículos y un SKU integrales.
- La configuración de las tolerancias de legibilidad se simplifica gracias a una sencilla interfaz de usuario.

Comunicación y conectividad

- Elimine las posibilidades de error humano con la gama de capacidades de integración en la línea y gestión de código.
- Gestión de códigos del sistema de marcaje directamente desde el controlador de visión.
- Es posible conectar varias cámaras e codificadoras entre sí y configurarlas desde un punto central.

Eficacia de la producción

- Reduzca los costos que provocan las repeticiones, las retiradas de productos y los desechos.
- La rapidez y fiabilidad de la configuración y los cambios garantizan un nivel elevado de OEE.
- El informe de fin de lote ofrece a los gerentes de producción la mejor trazabilidad posible de los problemas de calidad.

Videojet 5240

Sistema de visión en línea

Interfaz del usuario y software

NAVEGADOR de Laetus para MS Windows®

Idiomas

Inglés

Se ofrecen otros idiomas previa solicitud

Sistema de inspección

Sistema de cámara inteligente Inspector wt621, 1280 x 1024 píxeles, monocromo, máx. 50 fps, sistema operativo integrado, 1 entrada de activador, 3 señales de entrada para uso futuro, 4 salidas de resultados, iluminación LED roja y azul integrada, LED de clase 1, control del estrobo de la iluminación exterior, lente de 9,6 mm integrada con enfoque ajustable mediante software, distancia de lectura de 70 a 1500 mm, indicadores ópticos (5 pantallas de estado, 10 gráficos de barras LED, 1 indicador de retroalimentación verde), mensáfono/alarma, conectividad adaptada a Profinet, EtherNet, EtherCAT, PROFIBUS DP.

Aplicación de legibilidad de los caracteres

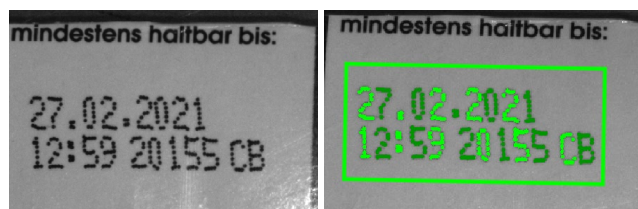
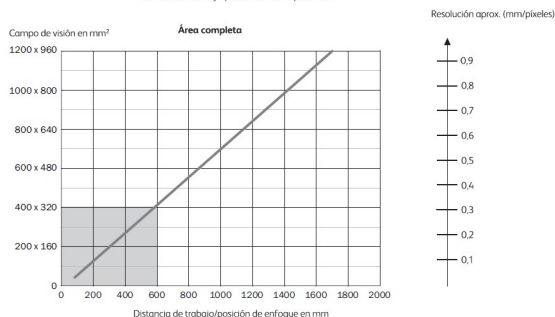
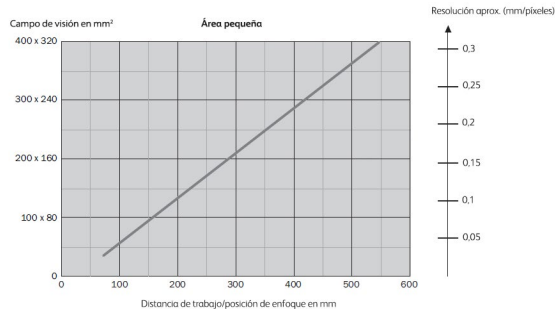
Función de legibilidad de caracteres basada en la calidad; calidad y número de caracteres del umbral ajustables. Análisis de impresión configurables y herramienta de seguimiento de la aplicación.

Capacidad de velocidad de la línea de inspección

Depende de la aplicación, normalmente hasta 15 Hz

Distancia de trabajo/campo de visión

Nota: No hay disponibles lentes de 17,1 mm.



Protección medioambiental

Clasificación IP65 para la cámara de inspección

Opción: Clasificación IP54 para la cabina de acero inoxidable (sin ventilador)

Intervalo de temperatura/humedad

De 32 °F a 122 °F (de 0 °C a 50 °C)

Del 0 % al 90 % de humedad relativa sin condensación

Requisitos eléctricos

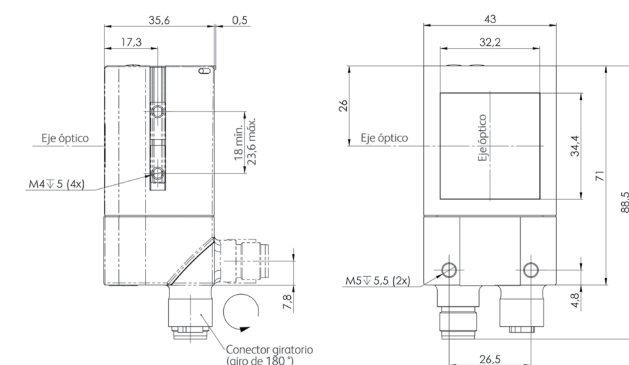
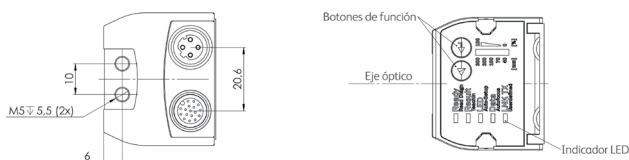
CA de 100-240 V a 50/60 Hz; aprox. 60 W, CC de 24 V (fuente de alimentación de 240 W incluida)

Conmutador Ethernet de 8 puertos

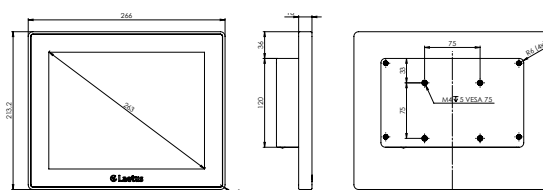
Opciones del paquete

COMMANDER 110S, panel táctil de 10", sistema operativo Windows 10 IoT Enterprise, SSD de 128 GB.

Cuadro eléctrico, acero inoxidable, incluidos suministro de alimentación de CC de 24 V, conmutador Ethernet de 8 puertos, bloques de conectores para dos cámaras de inspección, señal e indicador de detención de fallo.



Inspector wt621



COMMANDER 110S

Teléfono: +56 2 2476-2834

Correo electrónico:

ventas.chile@videojet.com

Sitio web: www.videojet.cl

Videojet Chile

Av. Exequiel Fernández, 2831 – Macul – Chile

© 2021 Videojet Chile — Reservados todos los derechos.

La política de Videojet Chile se basa en la mejora constante de los productos.

Nos reservamos el derecho a modificar el diseño o las especificaciones sin previo aviso.

N.º de referencia: SL000697
ss-5240-char-legibility-ct-0521

