



Print & Apply-etiketteringsmaskin för lastpallar med Intelligent Motion™

Videojet® 9560 PL

Videojet 9560 PL är ett pålitligt och automatiserat etiketteringsystem för lastpallar som hjälper till att minska lagerkostnaderna och misstagen vid etikettering.

Videojet 9560 PL är ett helautomatiserat etiketteringsystem för lastpallar som är särskilt utformat för att fungera under krävande förhållanden. Den kan täcka två eller tre sidor och applicera upp till fyra etiketter samt bearbeta upp till 120 lastpallar i timmen för olika tillämpningar. Systemet verifierar etikettens riktighet och skriver ut felaktiga etiketter på nytt vid behov för att säkerställa felfri drift. 9560 PL underlättar dessutom säker lagerhantering och efterlevnad av branschregulverk.

Genom Intelligent Motion™-banddrivningstekniken kan 9560 PL erbjuda ett kopplings- och justeringsfritt system som ger tillförlitlig applicering av etiketter på lastpallar med den intelligens som behövs för dagens automatiserade produktionsprocesser.



Drifftidsfördel

- Öka drifftiden genom att automatiskt skriva ut oläsbara etiketter på nytt och med en roterande stämpeldyna som applicerar rätt etikett i motsatt riktning.
- Inga mekaniska justeringar under den dagliga driften.
- Utför etikett- och bandbyten på mindre än 60 sekunder via enklast möjliga webbväg.
- Helt slutet skåp för skydd mot damm samt värmare som tillval för temperaturkontroll.

Inbyggd produktivitet

- Missa aldrig en etikett, oavsett linjegenomströmning, med etikettering av 120 lastpallar i timmen.
- Etiketteringsarmen har en räckvidd på upp till 700 mm utanför skåpet och applikatorn kan vridas 90° i båda riktningarna för framre eller bakre placering.
- Redo för anslutning för att säkerställa enkel och snabb systemhantering och fortsatt ökad produktivitet.

Kodsäkring

- Eliminera praktiskt taget alla operatörsfel och se till att produkterna är korrekt märkta med inbyggda programvarufunktioner för säker kodning.
- Integrerad streckkodsläsare som kontrollerar efter etikettfel, säkerställer läsbarhet och validerar koder så att systemet automatiskt kan skriva ut/applicera felaktiga etiketter på nytt och undvika manuell omarbetning
- Applicera GS1-kompatibla streckkodsetiketter med exakthet på upp till tre sidor av en lastpall.

Användarvänlig

- Litet format för enklare integrering och inbyggda videor som underlättar användarutbildningen.
- Inbäddad Wi-Fi för enkel anslutning till produktions- och lagerhanteringssystem.
- Ett andra gränssnitt finns som tillval för användning i skyddade områden.

Videojet® 9560 PL

Print & Apply-etiketteringsmaskin för lastpallar med Intelligent Motion™

Appliceringsmetod

Teleskopisk stämpel

Utskriftsteknik

Värmetransferutskrift med Intelligent Motion™-banddrivning och direktvärme
160 mm skrivhuvud

Utskriftsupplösning

300 dpi/200 dpi i emuleringsläge

Övervakning av skrivhuvudets tillstånd

Verktygfri snabbkoppling för byte av skrivhuvud

Utskriftshastighet

Upp till 400 mm/sek
Hastigheten beror på tillämpningen

Genomströmning

Upp till 120 lastpallar i timmen, baserat på två etiketter per lastpall

Bandspecifikation

Bredd: 150 till 165 mm
Kapacitet: Upp till 500 m, inklusive automatiskt sparande av band (< 1 mm bandgap mellan på varandra följande utskrifter, oavsett etikettstorlek eller hastighet)
Detektering av lågt band och slut på band med inbyggd förväntad omställningstid som standard

Etikettspecifikation

Bredd/längd: 150 till 175 mm/100 till 210 mm; A5/A6
Kapacitet: Upp till 330 mm spoldiameter
Detektion av låga etiketter och slut på etikettspole med inbyggd förväntad omställningstid som standard
Automatisk justering för typ av etikett/backup och etikettstorlek
400 MB inbyggd etikettdata som räcker till 25 000 typiska GS1-streckkodetikettdesigner

Utskriftskapacitet

Fullständigt stöd för nedladdningsbara teckensnitt med TrueType®-teckensnitt (inklusive flera språk och Unicode-stöd); fasta, variabla och sammanfogade textfält; flexibla datum-/tidsformat; flexibla skiftkodsformat; automatisk bäst-före-datum-beräkning och licensiering administrering; kalenderregler; automatisk ökning och minskning av text, räknare och streckkoder; stöd för flera grafikformat (upp till maximalt utskriftsområde); länkfält till databaser; skalbar text och skalbara textblock

Streckkoder som stöds

EAN 8, EAN 13, UPC-A, UPC-E, Code 39, GS1-128, Code 128, ITF, RSS (inklusive sammansatta 2D-koder); andra koder finns tillgängliga på begäran

Anslutningsmöjligheter

Ethernet, Power-over-Ethernet, konfigurerbar I/O (24 V, PNP och spänningsfri); 8 ingångar och 6 utgångar
USB (för säkerhetskopiering/återställning och uppladdning av etiketter), fjärrstyrning av Videojet 9560 PL via webbläsare

Kommunikationsprotokoll

Kompatibel med Videojet CLARiTY™
Videojets dubbla samt enkla ASCII-protokoll
Kompatibel med all programvara för etikettdesign som stöder Zebra- eller Sato-skrivarmotorer
Protokollstöd för Zebra (ZPL), Sato (SBPL) och Markem-Image (Cimcomms)
EtherNet/IP™
PROFINET®

Gränssnitt

CLARiTY™-styrenhet med inbyggda interaktiva instruktionsvideor
TFT SVGA LCD-pekskärm på 800 x 480 dpi i färg, WYSIWYG-förhandsgranskning av utskrift, komplett inbyggd diagnostik, tre nivåer av lösenordsskydd, många språkalternativ

Språk

Arabiska, bulgariska, tjeckiska, danska, engelska, tyska, grekiska, finska, franska, hebreiska, ungerska, italienska, japanska, koreanska, nederländska, norska, polska, portugisiska, rumänska, ryska, serbiska, spanska, svenska, thailändska, turkiska, vietnamesiska

Luftförbrukning

3 liter luft/etikett eller 6 liter luft/lastpall (två etiketter/lastpall)
Lufttryck vid drift: 4 bar (58 psi, 400 kPa)

Elförbrukning

100–240 V AC

Driftmiljö

Temperaturintervall: 5–40 °C; -5–40 °C med värmare
Luftfuktighet: 20–85 % relativ, icke-kondenserande

Vikt

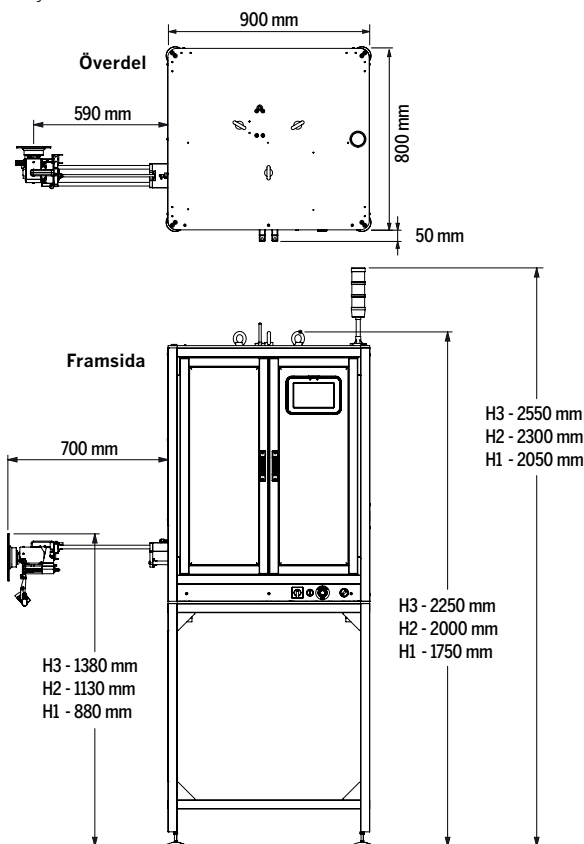
200 kg (max, inklusive band och etiketter)

Relevanta certifieringar

CE, TUV

Mått

Finns i tre höjdalternativ



Ring **031-7873457**

Skicka e-post till **info.se@videojet.com**

Eller besök **www.videojet.se**

Videojet Technologies Sweden

Johannefredsgatan 4

Mölnadal

Sweden

© 2024 Videojet Technologies Inc. — Med ensamrätt.

Videojet Technologies Inc.'s policy fokuserar på kontinuerlig produktförbättring. Vi förbehåller oss rätten att ändra design och/eller specifikationer utan föregående meddelande. TrueType är ett registrerat varumärke som tillhör Apple Computer, Inc.

Artikelnr. SL000724
ss-9550-pl-sv-0524

