

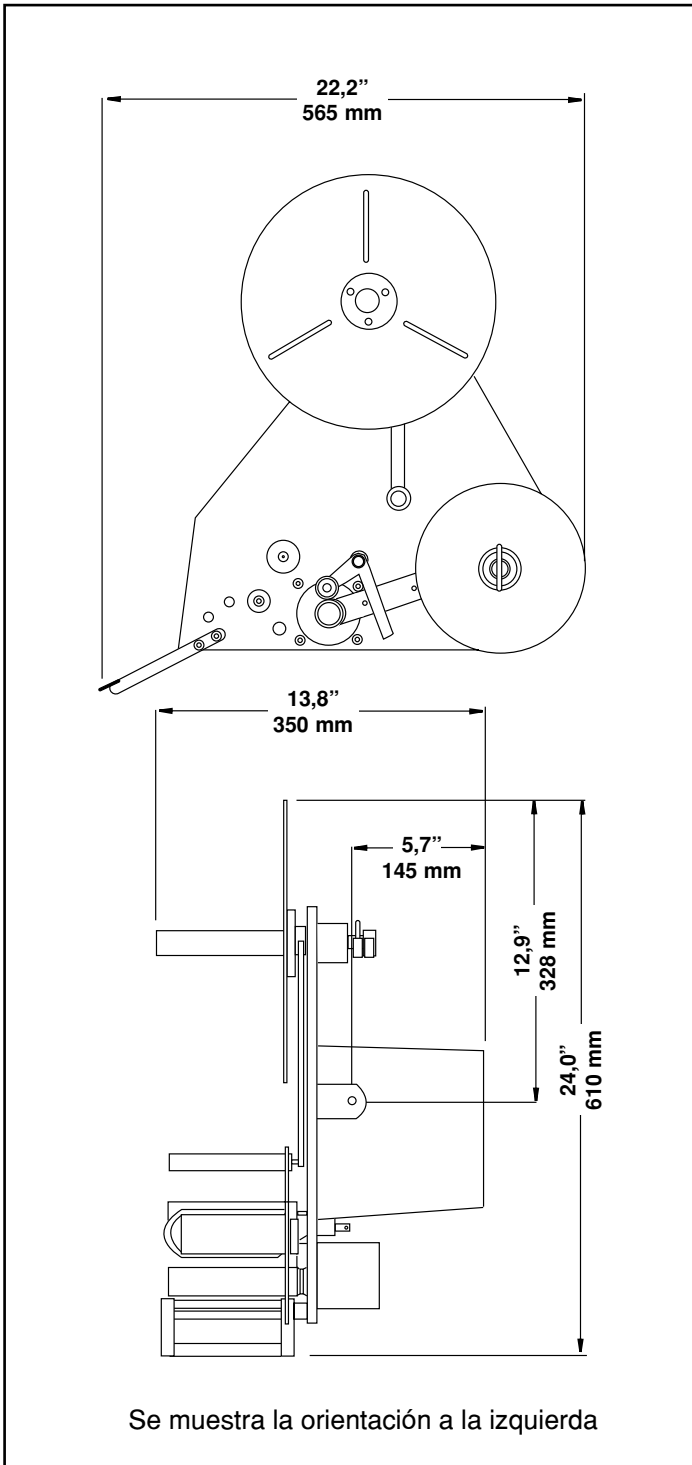
Aplicación industrial de etiquetas

La Labeljet 210 es un aplicador de etiquetas industrial moderno controlado mediante microprocesador. El motor de pasos integrado acciona la bobina de etiquetas a una velocidad de hasta 98 pies por minuto (30 m/min). La introducción de datos del codificador de eje (para la compensación de la velocidad) es estándar y los métodos de aplicación opcionales incluyen módulos de tamp y soplado.

- *Rapidez y exactitud*
- *Funcionamiento sencillo*
- *Escaso mantenimiento*
- *Alta velocidad*
- *Control mediante microprocesador*
- *Motor de pasos*
- *Almacenamiento de varios ajustes de producción*



Generamos confianza...



Especificaciones

Características estándares:

Tamaño de la etiqueta: mín. 0,5" (an.) × 0,5" (long.) (12 mm × 12 mm)

Máx.: 4,0" (an.) × 19,7" (long.) (104 mm × 500 mm)

Dirección: izquierda o derecha

Exactitud: mayor que ±0,04" (1 mm)

Intervalo de velocidades: variable entre 6,6 y 98,4 pires/min (entre 2 y 30 m/min) Capacidad de desbobinado: 11,8" (300 mm) de diámetro (opcional: 15,7" / 400 mm)

Pantalla LCD con iconos independientes del idioma

Funciones de configuración para: velocidad de la bobina, detención de las etiquetas, sensibilidad de las etiquetas, retardo del producto y detención del codificador

10 ubicaciones de almacenamiento de memoria

3" (76 mm) de diámetro del núcleo

Consola de control

Introducción de datos estándar:

Detector del producto

Codificador del eje

Dos fotocélulas

Salidas estándares:

Pilas de lámparas

Tamp/soplado

Alarma

Sellado en caliente

Asistencia neumática

Opciones:

Soporte de montaje

Detector del producto

Módulo de soplado

Codificador del eje

Pila de alarmas

Módulo de tamp

Requisitos eléctricos:

230 o 110 V CA y 50-60 Hz

250 VA

Peso:

50,8 lb (23 kg)

Entorno:

Entre 32 y 113 °F (entre 0 y 45 °C)

Homologaciones:

CE TÜV

© 2021 Videojet Technologies México Reservados todos los derechos. La política de Videojet Technologies México se basa en la mejora constante de los productos. Nos reservamos el derecho a modificar el diseño o las especificaciones sin previo aviso. Labeljet es una marca comercial y Videojet es una marca comercial registrada de Videojet Technologies México.



55 5698 0183 • www.videojet.mx • videojet.mexico@videojet.com

Videojet Technologies México • Av. Revolución 1267, Piso 18-01, Col. Alpes,

Del. Álvaro Obregón, CP 01010, • Ciudad de México. • México

Teléfono: 55 5698 0183 • Fax: 55 5698 0183