



VIDEOJET

Laetus

Sistema Inline Vision

Videojet 5250

A interface do usuário simples e a confiabilidade comprovada do sistema de legibilidade e validação da Videojet 5250 ajudam a realizar a detecção precisa de textos e códigos impressos.

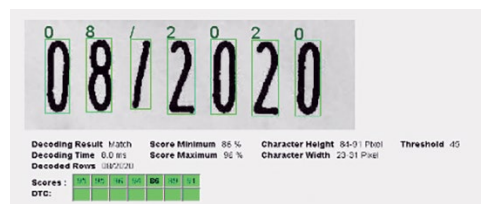
Ajude a garantir a presença, a legibilidade e a precisão de códigos impressos.

Integração perfeita a linhas de produtos.

Melhore a qualidade e otimize a eficiência de produção.



Referência



- Tire uma foto do texto
- Processe a imagem e tente reconhecer os caracteres
- Compare cada caractere com o texto de referência
- Informe os resultados para melhorar a qualidade e otimizar a eficiência de produção

Confiança do consumidor

- Aumente a precisão dos dados variáveis (p. ex., data de validade ou prazo de consumo), ajudando a garantir que as informações fornecidas ao consumidor correspondam à vida útil do produto
- 100% de produtos com inspeção de qualidade colocados no mercado
- Mantenha a qualidade da marca com informações de texto consistentemente validadas e legíveis

Configuração facilitada

- O tempo de preparação é minimizado pelo gerenciamento de SKU/artigo integral
- A inserção de dados variáveis é simplificada, garantindo que o operador insira os dados apenas uma vez para a impressora e a câmera
- O uso de leitores portáteis reduz os possíveis erros ao ler os códigos de barras do pedido de trabalho

Comunicação e conectividade

- Elimine a possibilidade de erros humanos com o pacote de capacidades de integração de linha e gerenciamento de códigos
- Gerenciamento de códigos do sistema de marcação diretamente do controlador de visão
- Várias câmeras/impressoras podem ser conectadas e configuradas de um ponto central

Eficiência de produção

- Reduza os custos causados por retrabalho, recalls e descarte
- A configuração e a troca rápidas e confiáveis ajudam a garantir a alta OEE
- O relatório de final de lote proporciona aos gerentes de produção a melhor rastreabilidade de problemas de qualidade

Videojet 5250

Sistemas Inline Vision

Interface de usuário e software

NAVEGADOR Laetus para MS Windows

Banco de dados de formato de servidor ARGUS wt10, gerenciamento de usuário, protocolo de lote, trilha de auditoria, gerenciamento de vários dispositivos.

COMMANDER 110S, tela sensível ao toque de 10 pol., Windows 10 IoT Enterprise, SSD de 128 GB

Gabinete elétrico, aço inoxidável, incl. Fonte de alimentação 24 VCC, comutador Ethernet de 8 portas, blocos de terminais para 2 câmeras de inspeção, sinal de parada de falha e indicador

Idiomas

Alemão, inglês, tcheco, chinês simplificado, holandês, finlandês, francês, grego, húngaro, italiano, japonês, polonês, português, romeno, russo, sérvio, esloveno, espanhol, sueco, turco. Outros idiomas mediante solicitação

Sistema de inspeção

Sistema de câmera SmartSpect, 1280 x 1024 pixels, 131M (monocromático, máx. 85 fps) ou 131C (sensor colorido máx. 35 fps), Intel Celeron de N2807 (núcleo duplo 1,58 GHz), sistema operacional Windows 10 IoT Enterprise, RAM de 4 Gbytes, SSD de 32 Gbytes, 1 acionamento de entrada, 1 saída de alerta LED, 2 saídas de resultado, um software de aplicação de OCV/OCR

Opcional – software para aplicação de código de barras

Aplicação de OCV/OCR

Leitor de OCR baseado em fonte, AOI múltiplo, segmentação automática de caracteres e linha, máx. 64 caracteres e 5 linhas/AOI, gerenciador de fontes para treinamento fácil de várias fontes, referência de múltiplos caracteres, controladora de IA eficiente (360°, dependendo da aplicação), modo de leitura de impressão padrão e inversa, operação de correspondência de cadeia de caracteres, modo curinga selecionável

Aplicativo de código de barras (opcional)

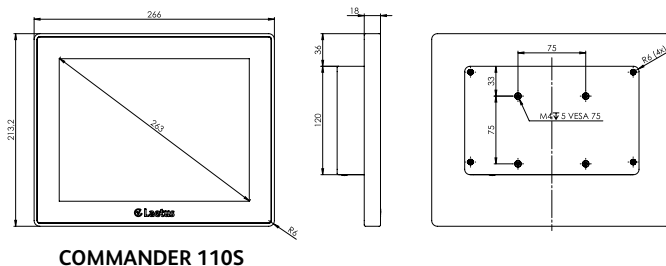
Leitura onidirecional de código de barras normal ou impresso de modo inverso. Função de correspondência total ou parcial de conteúdo, modo curinga

Compatível com estruturas de dados GS1 (EAN-UCC) (matriz de dados, DataBar GS1).

Modo de verificador relacionado a ISO para verificar a qualidade de impressão do código de barras conforme os padrões ISO/IEC 15415 (código 2D) e ISO/IEC 15416 (Código 1D), IOS/IEC TR 29158 (DPM)

Simbologias do código de barras 1D – EAN/UPC, código 39, código 32, 2/5 intercalado, código 128, GS1-128, código 93, Codabar, PHARMA-CODE

Simbologias 2D/empilhadas – PDF 417, microPDF, matriz de dados, matriz de dados GS1, Matriz de dados PPN, código QR, barra de dados GS1, código composto GS1



Capacidade de velocidade de linha de inspeção

Depende da aplicação, normalmente até 15 Hz

Opções de lente e iluminação

- SmartSpect 131M, lentes de montagem em C de 12 mm, tubos protetores, requer módulo de iluminação adicional
- SmartSpect 131M, lentes de montagem em C de 12 mm, módulo de barra de LED branco DAL
- SmartSpect 131M, lentes de montagem em C de 12 mm, módulo de anel de LED polarizado branco PRL
- SmartSpect 131C, lentes de montagem em C de 12 mm, módulo de anel de LED polarizado branco PRL
- SmartSpect 131M, lentes de montagem em C de 12 mm, módulo de LED difuso branco DIL

Para o campo de visão da câmera disponível, consulte as especificações detalhadas

Proteção ambiental

Câmera de inspeção IP67 (com tubo protetor da lente), a proteção geral depende da iluminação selecionada

Opcional – gabinete de aço inoxidável IP54 (sem ventilador)

Faixa de temperatura/umidade

0 °C a 50 °C (32 °F a 122 °F)

Umidade relativa de 0% a 90%, sem condensação

Requisitos elétricos

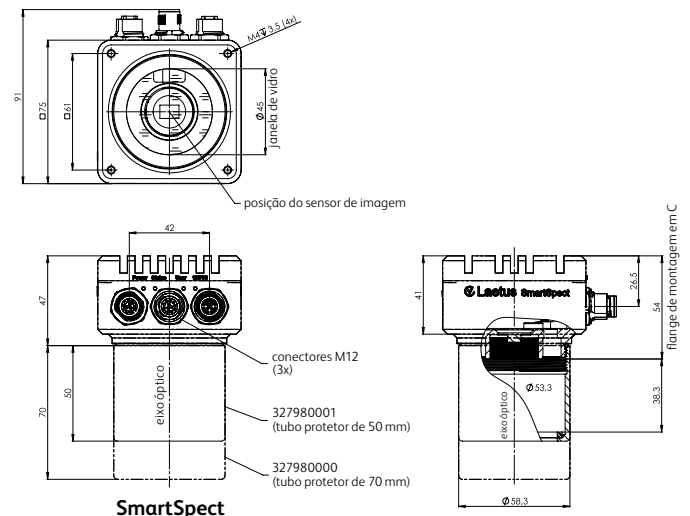
100 a 240 VCA a 50/60 Hz. Aprox. 60 W (fonte de alimentação de 24 VCC, 240 W inclusa)

Opções de pacote

PRINTER wt, software de interface ao sistema de impressão para carregamento de formato sincronizado, entrada de dados única para impressora e câmera, máximo de sete cadeias de caracteres de dados, suporte para identificador de aplicativo GS1

COCAM wt880, leitor compacto de código de barras 1D/2D, resolução WVGA, LED vermelho/azul, 60 Hz fps, modo de leitura contínua, 1 sinal de gatilho, 4 sinais de saída

LLS wt580, leitor a Laser voltado para frente ou para a lateral, até 1.200 Hz, código de barras 1D, 1 sinal de gatilho, 2 sinais de saída



Vendas de equipamentos – **4689-7273**
Atendimento ao cliente – **0800 887 0465**
Envie um e-mail para
br.marketing@videojet.com
ou acesse **www.videojet.br.com**

Videojet do Brasil
Rua São Paulo, 261 Alphaville,
Barueri, São Paulo - SP
06465-130 / Brasil

© 2021 Videojet do Brasil. Todos os direitos reservados.

A Videojet do Brasil possui uma política de melhoria contínua nos produtos. Reservamo-nos o direito de alterar o projeto e/ou as especificações sem aviso prévio.

Peça nº SL000692
ss-5250-read-validate-pt-br-0521

