

Büyük Karakter Mürekkep Püskürtmeli

Videojet® Unicorn II

Unicorn II, bir veya iki satırda yüksek kaliteli, güvenilir ve ekonomik büyük karakterli yazdırma olanağı sağlayan kompakt bir Inkjet (Mürekkep Püskürtmeli) yazıcıdır.

Gereksinimleriniz ne olursa olsun, Unicorn II yazıcı hızla ve kolaylıkla programlanabilir. Ürün adlarına, kimlik numaralarına, otomatik üretim sayılarına ve dakikası dakikasına doğru saat kodlama olanaklarına yalnız bir düğmeye dokunarak erişebilirsiniz. Unicorn II, yerleşik çoklu dil özelliğine sahip, iki satıra kadar yazdırma olanağı sunan maliyeti ekonomik bir kod yazdırma çözümdür



Kullanım Süresi Avantajı

- Minimum düzeyde operatör müdahalesi için otomatik olarak güncellenen uyarlanmış son kullanma/tavsiye edilen kullanma tarihini de içeren, özelleştirilmiş saat, tarih ve sayım kodları
- İsteğe bağlı toplu mürekkep tedariki, tüketim malzemesi maliyetlerini daha da azaltır ve daha verimli çalışma için mürekkep yenilemeleri arasındaki süreyi uzatır
- Global kullanım için evrensel voltaj ve yerleşik dil seçimi

Verimli çalışma

- Hat geçişini tamamlama süresini kısaltmak amacıyla mesajları anında geri çağırma için denetleyicide depolar
- Neredeyse tüm basit uygulamalara yönelik isteğe bağlı koli kodlama için düşük satın alma maliyeti
- Düşük tüketim malzemesi maliyeti, kârlı işlemler için öge başına kodlama maliyetini düşük tutar

Kolay kullanım

- Hızlı ve basit entegrasyon; birkaç dakika içinde kutusundan çıkarıp kullanmaya başlayın
- Donanım entegrasyonu gereksinimlerini en aza indiren bağımsız bir braket içerir
- Yerleşik fotoseller üretim yönünü ve hızını algılayarak basit entegrasyon sağlar
- Mesaj oluşturma ve düzenleme için menüden yönlendirilen denetleyici

Videojet® Unicorn II

Büyük Karakter Mürekkep Püskürtmeli

Sistem içeriği

Denetleyici/giriş cihazı; yazıcı kafası; evrensel güç kaynağı; montaj braketleri ve gözenekli mürekkep şişesi

Yerleşik yazılım özellikleri

Özelleştirilmiş saat ve tarih kodları
Geçiş saati
Son kullanma tarihinin otomatik olarak hesaplanıp yazdırılması
Belirli geçişlere (en fazla 4 geçiş) göre otomatik kodlama için geçiş düzenleyici
Mesaj yerleştirme için yazdırma gecikmesi
Karakter genişliği ayarı
Değişken hızda veya sabit hızda yazdırma
Ardışık artan numaralandırma

İşletim dilleri

Felemenkçe, İngilizce, Fince, Fransızca, Almanca, İtalyanca, Portekizce, İspanyolca, İsveççe, Norveççe, Türkçe, Macarca
Yazdırılabilir ek karakterler: Kiril, Arapça, İbranice, Lehçe
Özel uygulama birimlerinin içerdiği diller: Japonca, Korece, Basitleştirilmiş Çince, Geleneksel Çince, Tayca

Baskı yükseklikleri

Standart baskı yüksekliği: 25mm (1,0 inç)
İsteğe bağlı yükseklikler: 20mm (0,75 inç), 32mm (1,25 inç), 48mm (1,9 inç)

Karakter yazı tipleri

7 x 5 nokta vuruşlu, 16x10 nokta vuruşlu

Konveyör hattı hızı

6.1m/dak (20 ft/dak) - 61.0m/dak (200 ft/dak)
(35 m/dak'nın üzerinde hat hızı, baskı kalitesinin bozulmasına yol açabilir)

Mesaj uzunluğu

16 noktalı yazı tipinde 40 karaktere kadar veya 7 noktalı yazı tipinde 80 karakterli iki satır

Mesaj depolama kapasitesi

40 mesaja kadar

Çalışma sıcaklığı aralığı

4°C - 49°C (40°F - 120°F)

Elektrik

Sistemi, evrensel bir anahtarlama güç kaynağı kullanır
50/60 Hz ile 100/240 VAC

Yazdırma sensörü

Dahili sensörler içindedir; harici sensör isteğe bağlıdır

Mürekkep sistemi

Dahili olarak düzenlenmiş mürekkep sistemi, fabrikada ayarlanmış, ayarlama gerekli değil

Mürekkep

226,8 g (8ons) (0,23 litre) kısmi basınçlı, aerosol olmayan mürekkep şişesi
Otomatik dağıtım sistemi (ADS) ile kullanılabilen 18,9 litre (5,25galon) mürekkep kapları
Videojet optimum baskı kalitesi için bir AOS sistem kullanılmasını önerir

Nakliye ağırlığı

5,19kg (11,45lbs.)

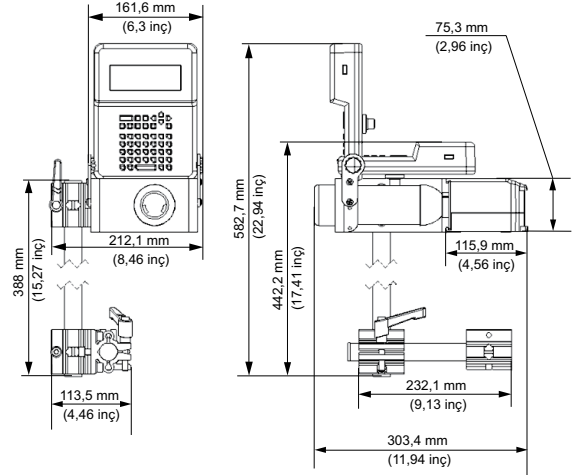
Montaj braketleri

Dış çapı (OD) 2,54cm (1 inç) olan 38,9 ve 22,8cm (15 ve 9 inç) borular
Basit aşağı/yukarı ve giriş/çıkış ayarları için isteğe bağlı kumanda kolları monte edilebilir

Özel kurulumlar için isteğe bağlı braketler

Özel montaj durumları için kullanılabilir Long Reach Braket Kiti

Boyutlar



CERTIFIED
ISO 9001
DOCUMENTED QUALITY



TUV
PRODUCT SERVICE



Tel: 0216 469 7982

E-posta: sales.turkey@videojet.com

veya www.videojet.com.tr

Videojet Technologies Inc.

Çubukçuoğlu İş Merkezi Küçükbakkalköy Mah Rüya Sok.

No:11 Atasehir Istanbul

© 2016 Videojet Technologies Inc. — Tüm hakları saklıdır.

Videojet Technologies Inc. sürekli ürün gelişimi ilke olarak benimsemiştir. Ürün tasarımını ve/veya teknik özelliklerini bildirimde bulunmaksızın değiştirme hakkımız saklıdır.

Parça No. SL000486
ss-unicorn-II-tr-0216

VIDEOJET