




Kennzeichnungs-, Codierungs- und Systemlösungen

# Salzige Snacks

 **VIDEOJET**



# **Wir kennen die speziellen Anforderungen Ihrer Produktionslinien**

**Wenn man nicht über die richtige Kennzeichnungsausrüstung verfügt, kann die Druckqualität durch Speiseöle, Nahrungspartikel in der Luft oder Salz beeinträchtigt werden. Häufige Produktwechsel, zahlreiche Artikelvarianten und Aktionsverpackungen stellen weitere Herausforderungen für die bestmögliche Leistung Ihrer Verpackungslinien dar.**



## Ihre qualitativ hochwertige Verpackung verdient eine ebensolche Kennzeichnung

**Indem Sie das Interesse der Verbraucher direkt am Verkaufsregal wecken, können Sie das Potenzial Ihrer Marke voll ausschöpfen. Brand- und Markenmanager sind geradezu besessen von Verpackungsdesigns. Inakzeptabel sind qualitativ minderwertige Kennzeichnungen, die den Gesamteindruck des Designs beeinträchtigen.**

Ein optimaler Partner für Druckaufgaben versteht die Bedeutung einer hohen Druckqualität und der Umsetzung Ihrer betrieblichen Ziele. Videojet verfügt über mehr als 40 Jahre Erfahrung in Ihrer Branche und bietet Ihnen die richtige Kombination aus Technologie, Know-How und Serviceoptionen. Das sind die idealen Voraussetzungen für einen Kennzeichnungspartner erster Wahl.

### **Ihr Betriebszeitvorteil**

Wenn die Produktion einfach laufen muss und Sie Ihre Produkte fertigstellen müssen, bleibt weder Zeit noch Geld für Stillstände, die durch das Kennzeichnungssystem bedingt sind. Wir haben unsere Technologie entwickelt, damit Ihre Linien in Betrieb bleiben.

### **Qualitätssicherung von Codes**

Verwalten Sie die zunehmende Anzahl an Codes mit flexibler, regelbasierter Kennzeichnung und Netzwerkkommunikation. Damit drucken Sie den richtigen Code an der richtigen Stelle auf das richtige Produkt. Immer.

### **Produktivität – ab jetzt selbstverständlich**

Die Kosten des Druckers stellen nur einen Bruchteil der Investition für die gesamte Verpackungslinie dar. Kennzeichnungslösungen von Videojet lassen sich nahtlos in Ihre Produktionslinien integrieren. Damit sorgen sie für maximale Maschineneffizienz und Produktivität.

### **Einfache Anwendung**

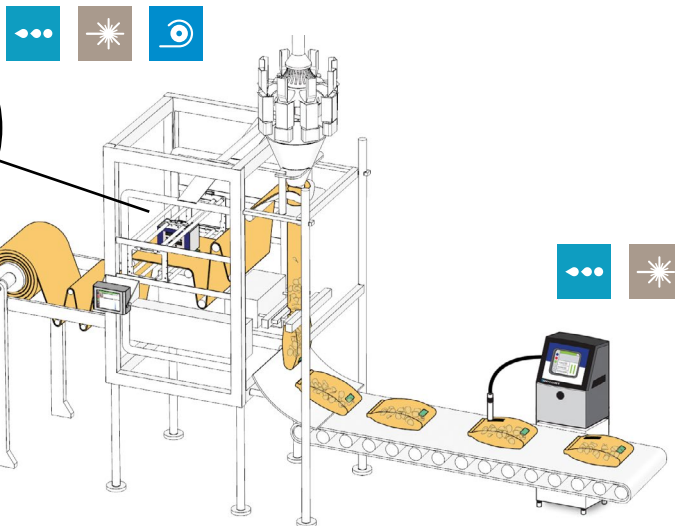
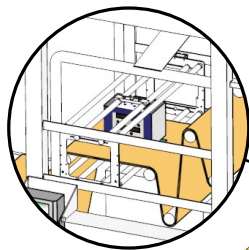
Unsere Produkte sind intuitiv zu bedienen und ermöglichen schnelle, einfache und so gut wie fehlerfreie Abläufe. Damit haben Sie mehr Zeit, sich um die wirklich wichtigen Aspekte Ihres Geschäfts zu kümmern.

# Fachwissen für die nahtlose Integration

Ihre Produktionslinie ist nur dann produktiv, wenn all ihre Komponenten im Einklang miteinander arbeiten. Auch wenn die Kennzeichnungstechnik nur einen relativ kleinen Teil Ihrer Verpackungsinvestition darstellt, ist die Wahl der richtigen Lösung doch entscheidend für Ihren Erfolg. Dank mehr als 40 Jahren Integrationserfahrung kennen wir auch die kleinsten Details. Wir arbeiten eng mit wichtigen Maschinenherstellern zusammen, um sicherzustellen, dass sich Ihre Kennzeichnungslösung nahtlos in Ihre Produktionslinie integrieren lässt.

## Vertikale Schlauchbeutelmaschinen (VFFS)

Ob getaktete oder kontinuierliche Bewegung: Videojet bietet eine Reihe von Druckern an, die sich für die zunehmend komplexeren VFFS-Beutel und -Tüten eignen. Verpackungsmerkmale wie Zip-Verschlüsse und Falten sowie die spezielle Art der VFFS-Linie erfordern eine sorgfältige Auswahl der richtigen Kennzeichnungstechnik.



## VFFS-Integration

Integrationsherausforderungen können physischer Natur in Form von Platzbedarf und Montagezubehör sein oder die Software und Kommunikation betreffen. Videojet Thermotransferdrucker wurden von Verpackungsindustrieexperten konzipiert. Zielsetzung ist es, alle Interaktionsaspekte von der VFFS-Installation bis hin zur

Bedienung durch den Kunden, so einfach wie möglich zu gestalten. Außerdem sorgt das Service- und technische Support-Team von Videojet dafür, dass die Installation gleich beim ersten Versuch korrekt abläuft. Weiterhin bieten wir umfassende Unterstützung während des gesamten Lebenszyklus des Druckers.



### Laser-Kennzeichnungssysteme

Ein Infrarot-Strahl, dessen Hitze beim Auftreffen auf der Packung Markierungen auf der Oberfläche hinterlässt.



### Thermal Ink Jet (TIJ)

Kontaktloser Druck auf Tintenbasis, der allgemein für den Druck von 2D DataMatrix und sonstigen Barcodes eingesetzt wird.



### Continuous Ink Jet (CIJ)

Druck auf Tintenbasis mit bis zu fünf Zeilen Text und 2D-Barcodes. Der Druck wird auf unterschiedliche Verpackungstypen aufgebracht, darunter auch über Traversiersysteme auf stehende Verpackungen.



### Thermotransferdruck (TTO)

Ein digital gesteuertes Druckkopf überträgt Tinte von einem Farbband präzise direkt auf flexible Folien, um hochauflösende Echtzeitdrucke zu bewerkstelligen.



### Großschrift-Kennzeichnung (LCM)

Kontaktloser Großdruck (einschließlich alphanumerisch, Logos und Barcodes) auf Tintenbasis hauptsächlich für Umverpackungen.



### Etikettiersystem (LPA)

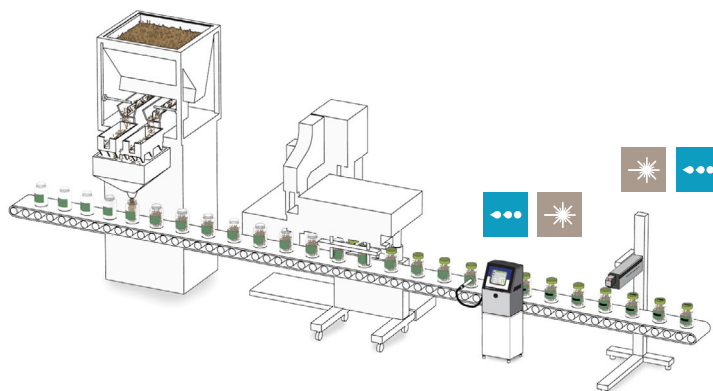
Druck und platziert Etiketten verschiedener Größen auf unterschiedliche Verpackungstypen.

## Kennzeichnungstechniken für Ihren Verpackungstyp:

Druckanwendung	CIJ	TIJ	Laser	TTO	LPA	LCM
Tüten und Beutel	✓		✓	✓		
Gläser, Dosen und Konserven	✓		✓			
Kartons	✓	✓	✓			
Kartonagen		✓	✓		✓	✓

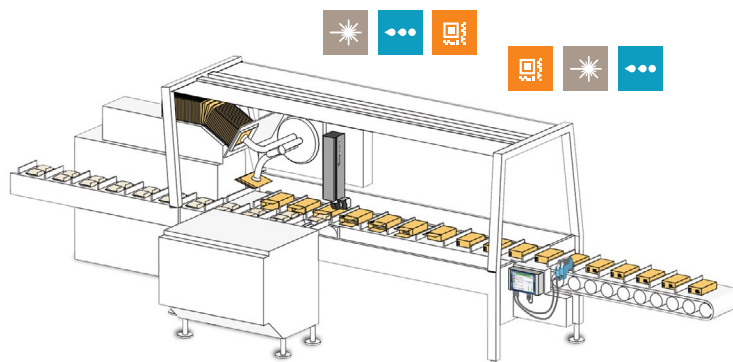
## Vertikale Abfülllinie

Bei dieser Anwendung wird der Drucker üblicherweise nach der Ausgabe der verschlossenen Gläser, Dosen oder Konserven an das Förderband angeschlossen. Der Drucker kann je nach der von Ihnen bevorzugten Stelle für den Druck auf den Randstreifen sowie die Ober- oder Unterseite eines Behälters positioniert werden.



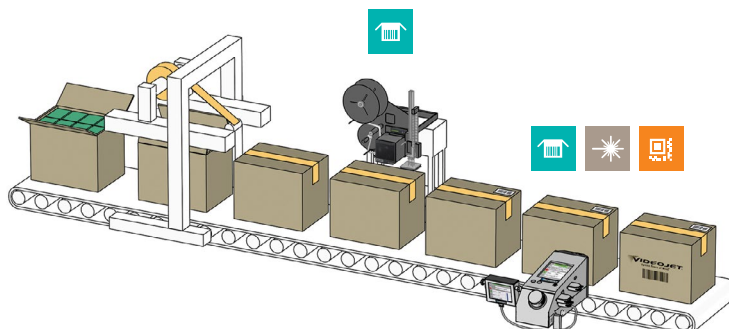
## Kartonierer

Für diese Anwendung können verschiedene Druckoptionen genutzt werden, die entweder direkt in die Maschine integriert werden oder unmittelbar im Anschluss zum Einsatz kommen. Der optimale Installationsort hängt von den Größenbeschränkungen des Kartonierers und von der bevorzugten Kennzeichnungstechnik ab.



## Kartonpacker und -verschießer

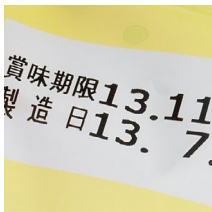
Verpackungsdrucker werden am besten nach der Ausgabe des verschlossenen Kartons an das Förderband angeschlossen. Die für Sie passende Kennzeichnungslösung hängt ab von der Art und Menge der Informationen, die Sie auf die Kartons drucken möchten.



## Tüten und Beutel

# Lösungen für verschiedenste Arten von Tüten

Von Kissentaschen über Blockbodenbeutel bis hin zu vierseitig versiegelten Taschen – die Arten von Verpackungstüten und die Maschinen, mit denen sie befüllt werden, entwickeln sich ständig weiter. Durch neue Tütenmerkmale und Verpackungslinien müssen Sie unter Umständen auf bestimmte Kennzeichnungstechniken zurückgreifen. Die Qualität der Kennzeichnung und die speziellen Inhaltsanforderungen sind jedoch ebenfalls nicht zu vernachlässigen.



## Minimieren von Kennzeichnungsfehlern in Ihrer Produktionslinie

Viele Kennzeichnungen sind sich sehr ähnlich und wenn die Gefahr von enthaltenen Allergenen besteht, sind Kennzeichnungsfehler für Snack-Hersteller ein Problem und verursachen unerwünschte Kosten. Da der Faktor Mensch keine unerhebliche Rolle bei diesem Thema spielt, sollte man hier ansetzen und Bedieneingriffe auf das Notwendigste minimieren. Videojet Lösungen zur Qualitätssicherung von Codes vereinfachen Ihre Prozesse und sorgen stets für die richtige Kennzeichnung an der richtigen Stelle auf dem richtigen Produkt.



### Thermotransferdruck (TTO)

- Hochauflösender Druck (300 dpi/12 dpmm) auf flexiblen Folien ohne Lösungsmittel
- Patentierter, kupplungsfreier Farbbandantrieb minimiert wartungsbedingte Stillstände und maximiert die Farbbandeffizienz



### Continuous Ink Jet (CIJ)

- Besonders nützlich bei komplizierteren Anwendungen, z. B. vorgeformten Beuteln und Tüten mit wiederverschließbaren Zip-Verschlüssen
- CleanFlow™ Druckkopf für weniger Reinigungsaufwand und minimale Betriebsunterbrechungen



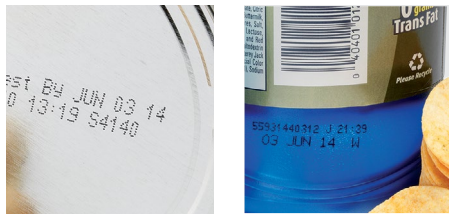
### Laser-Kennzeichnungssystem

- Ideal für vorgedruckte Polypropylenfolien, oder einen konterbedruckten Datalase®-Patch zwischen zwei Lagen mehrschichtiger Folie
- Große Kennzeichnungsfelder sorgen für optimierte Leistungseinstellungen und vermeiden das Durchbrennen

## Gläser, Dosen und Konserven

# Flexibel praktisch alles kennzeichnen

Das Trägermaterial, Umweltschutzanforderungen oder die Notwendigkeit spezieller Tinten können die Auswahl einer passenden Kennzeichnungslösung zur Herausforderung machen. Mit dem richtigen Know-how kann die optimale Lösung für Ihre Snack-Produktionslinie jedoch ganz einfach bestimmt werden.



## Die Auswahl der richtigen Tinte ist mindestens genauso wichtig wie die geeignete Kennzeichnungstechnik

Die Erstellung qualitativ hochwertiger Kennzeichnungen geht weit über die Druckerauswahl hinaus. Tinten und Flüssigkeiten sind ein wichtiger Aspekt bei der Ermittlung der geeigneten Lösung für Ihre Anwendung. Spezielle Anforderungen im Snack-Bereich, wie kontrastreiche Kennzeichnungen, schwierig zu kennzeichnende Trägermaterialien oder Korrosionsschutzbeschichtungen erfordern unterschiedliche Tinten. Videojet hat über 40 Jahre an der Entwicklung besonderer Tintenformulierungen gearbeitet, die sich ideal für Snack-Anwendungen eignen.



### Continuous Ink Jet (CIJ)

- Einfache Integration in Ihre Produktionslinie. Zum Drucken auf die Randfläche und die Ober- oder Unterseite verschiedenster Trägermaterialien
- Branchenweit breitetes Portfolio mit über 175 verschiedenen Tinten, einschließlich geruchsneutraler und MEK-freier Tinten

### Laser-Kennzeichnungssystem

- Weder Tinten noch Flüssigkeiten erforderlich. Daher keine Beeinträchtigung der Produktintegrität durch Tintenmigration
- Absaugsysteme von Videojet tragen zu einem sauberen Produktionsumfeld und klaren Fokussierlinsen bei

## Kartons

# Kennzeichnungslösungen für Ihre speziellen Anforderungen

Die Auswahl der richtigen Technik für die Kartonenzeichnung richtet sich nach Ihren speziellen Geschäftsanforderungen. Wichtige Punkte, die berücksichtigt werden sollten, sind ein geringer Verbrauchsmittelbedarf, die Notwendigkeit eines permanenten Codes, eines 2D Codes, bis hin zu lösungsmittelfreien Technologien.



## Die Vorteile der Integration

Durch entsprechende Planung können Kennzeichnungssysteme direkt in einen Kartonierer integriert, anstatt am Ausgabeförderband angebracht zu werden, nachdem der Karton befüllt und verschlossen wurde. Diese Integration bietet verschiedene Vorteile, darunter eine einheitlichere Kennzeichnung durch präzisere Materialhandhabung sowie geringere Kosten durch die Nutzung vorhandener Schutzvorrichtungen der Maschine, anstatt weitere zu erwerben.



### Laser-Kennzeichnungssystem

- Ideal für eine scharfe, klare und dauerhafte Kennzeichnung; kein Verbrauchsmittel notwendig
- Umfassendes Sortiment an Lasierzubehör, darunter Fokussierlinsen und Strahlumlenkungen, für eine einfachere Integration in Ihre Produktionslinien und Maximierung der Kennzeichnungsleistung



### Thermal Ink Jet (TIJ)

- Hochauflösender, tintenbasierter Druck ohne Verschleißteile für minimalen Wartungsaufwand und geringe wartungsbedingte Ausfallzeiten
- Kompaktes Design für eine einfache Integration in Ihre Produktionslinie und flexible Kommunikationsoptionen für optimale Benutzerfreundlichkeit



### Continuous Ink Jet (CIJ)

- Spezielle Tinten zur Erzielung hoher Kontraste, ideal für die Verwendung auf praktisch jedem Kartonmaterial, einschließlich Materialien mit temporärem Feuchtigkeitsfilm oder lackierten Oberflächen
- Smart Cartridge™ Betriebsmittelzufuhrsystem zur Reduktion von Abfällen, Verschmutzungen und Fehlern beim Auffüllen der Betriebsmittel

## Kartonagen

# Optimierung Ihrer Lieferkette

Lesbare Verpackungskennzeichnung ist die Basis für effektives Vorratsmanagement entlang der gesamten Lieferkette. Die Technologie von Videojet kann Sie auf vielfältige Weise unterstützen, etwa durch hochauflösenden Druck direkt auf Verpackungen oder die automatische Etikettierung.



## Verbessern der Rückverfolgbarkeit und Minimierung der Verpackungskosten

Mit dem klaren Aufdruck von Los-, Chargen- und Lieferantenninformationen auf Ihren Verpackungen werden die Produkte nachverfolgbar und sind für Ihr Lager sowie Groß- und Einzelhandel sichtbar. Diese Angaben liefern wichtige Produktinformationen, ermöglichen eine rasche Identifizierung und sorgen dafür, dass Ihre Produkte schneller die Lieferkette durchlaufen. Videojet steht Ihnen dabei als GS1-Lösungspartner zur Seite. Außerdem vereinfacht der direkte Aufdruck dieser Informationen die Verpackungsanforderungen und senkt die Verpackungskosten, indem ein einheitlicher Verpackungstyp für verschiedene Handelspartner standardisiert wird.



## Laser-Kennzeichnungssystem

- Auf einer DataLase® beschichteten Verpackung erzeugt der Laser einen schwarzen und äußerst hochauflösenden Code
- Besonders geeignet für wasserfest beschichtete Kartons, da ein klarer, dunkler Druck ohne Beschädigung der Schutzbeschichtung ermöglicht wird



## Großschrift-Kennzeichnung (LCM)

- Keine Kosten für Lagerhaltung und Verwaltung von Etiketten; keine extra vorbedruckten Verpackungen
- Lösung mit patentiertem Micropurge Prozess, welcher den Druckkopf in einstellbaren Abständen spült, dabei frei von Staubpartikeln hält und somit eine optimale Druckqualität sicherstellt.



## Etikettendrucker-Applikator (LPA)

- Automatisches Aufbringen von Etiketten in höheren Geschwindigkeiten und mit größerer Genauigkeit. Geringeres Fehlerrisiko als bei manueller Etikettierung
- Optimale Benutzerfreundlichkeit und geringer Wartungsaufwand



## Thermal Ink Jet (TIJ)

- Erstellung komplexer, detaillierter Kennzeichnungen für regalartige Verpackungen
- Ideal für saugende und nicht saugende Oberflächen, auch mit MEK basierter Tinte verfügbar, kein Eintrocknen bei Unterbrechungen der Produktzufuhr

# Videojet – präziser, zuverlässiger und kostengünstiger Druck

Das Kennzeichnen von salzigen Snacks kann eine Herausforderung sein. Fett, Salz und Staub können die Druckqualität beeinträchtigen. Darüber hinaus erhöhen neue Produkte, Geschmacksrichtungen, Verkaufsaktionen und Verpackungsgrößen das Risiko kostspieliger Kennzeichnungsfehler. Außerdem spielen bei der Sicherung der betrieblichen Rentabilität Faktoren wie Verfügbarkeit, die Effizienz der Verpackungslinie und die Gesamtbetriebskosten eine Rolle. Videojet verfügt über das branchenweit größte Technologieangebot und bietet eine Vielzahl an kosteneffizienten und wartungsarmen Lösungen.

## Continuous Ink Jet (CIJ)

CIJ ist die vielseitigste aller variablen Technologien und druckt mit einem Portfolio von mehr als 175 Tinten auf nahezu alle Verpackungstypen und -formen.



## Laser-Kennzeichnungssystem

Hiermit lassen sich das Erscheinungsbild und die Lesbarkeit von Snack-Produktkennzeichnungen verbessern. Die Materialoberfläche wird ohne physischen Kontakt, Lösungsmittel oder zusätzliche Betriebsmittel dauerhaft gekennzeichnet.



## Thermal Ink Jet (TIJ)

Ideal für qualitativ hochwertigen Text und Barcodes auf Kartons und Verpackungen; sorgt dafür, dass selbst komplexe und detaillierte Kennzeichnungen für nachfolgende Partner und Verbraucher deutlich lesbar bleiben.



## Thermotransferdruck (TTO)

TTO sind hervorragend für Ihre unterschiedlichen Verpackungsanwendungen geeignet und liefern qualitativ hochwertige Kennzeichnungen und Abbildungen, wie zum Beispiel Datum, Uhrzeit, Inhaltsstoffe, Allergikerhinweise und Logos, in einer Vielzahl von Farben.



## Großschrift-Kennzeichnung (LCM)

Drucken Sie Lieferketteninformationen direkt auf die Verpackung, sodass vorbedruckte Kartons und Etiketten überflüssig werden, Zeit gespart wird und die durch Etiketten verursachten Kosten und Verzögerungen wegfallen.



## Etikettendrucker-Applikator (LPA)

Wenn Ihre Kunden Etiketten wünschen oder Sie dunklere Wellpappkartons verwenden, etikettiert ein LPA Verpackungen automatisch, um eine hohe Genauigkeit bei verschiedenen Trägermaterialien zu gewährleisten.

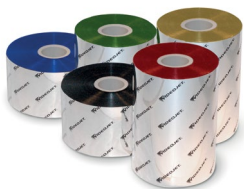


# Individuelle Lösungen für Ihre Anwendung

Jede Kennzeichnungsanwendung ist anders. Deshalb bieten wir Ihnen eine große Auswahl an Services, Betriebsmitteln und Zubehör, um eine für Ihre Anforderungen konzipierte Lösung bereitzustellen.

Wir arbeiten seit 40 Jahren an der Weiterentwicklung von Spezialtinten für Snack-Anwendungen. Daher verfügen wir über eine breite Palette an Farbbändern, Tinten und Betriebsmitteln. Wir arbeiten direkt mit den wichtigsten Maschinenherstellern der Branche zusammen und bieten eine Zubehörauswahl für jede Drucktechnologie, um unsere Drucker nahtlos in Ihre Produktionslinien zu integrieren.

## Betriebsstoffe und Zubehör



### Betriebsmittel

#### Eigens entwickelte Tinten und Medien

Videojet wendet strenge Verfahren zur Kontrolle der Fertigungsqualität unserer Verbrauchsmaterialien an, um die bestmögliche Druck- und Kennzeichnungsleistung zu erzielen. Mit mehr als 15 Farbbandtypen und 640 anwendungsspezifischen Betriebsmitteln sowie der Unterstützung unseres technischen Support-Teams finden wir auch für Sie die geeignete Lösung.



### Zubehör

#### Konfigurierbares Zubehör

Von anwendungsspezifischen Edelstahlhalterungen und Gummiwalzen bis zu Absaugsystemen und Strahlumlenkungen bietet Videojet alles nötige Zubehör für eine problemlose Installation. Somit ist ein reibungsloser Betrieb Ihrer Produktionslinien sichergestellt.

## Wartung

Videojet bietet globalen Service und Support mit über 800 direkten technischen Support- und Service-Mitarbeitern in 24 Ländern und werkszertifizierten Support in 100 weiteren Ländern.

- Vor-Ort-Installation, Inbetriebnahme und Betriebsunterstützung
- Helpdesk/technischer Support in 16 Ländern rund um die Uhr
- Bewährte Reaktionsschnelligkeit bei der Erfüllung von Service-Anforderungen vor Ort

Service-Angebote können individuell auf Ihre Anforderungen abgestimmt werden, von Wartungsschulungen für Bediener oder dem Verschleißteile-Service, bis hin zu speziellen Servicevertrags-Angeboten für Ersatzteile, Wartung und Betriebsstoffe.

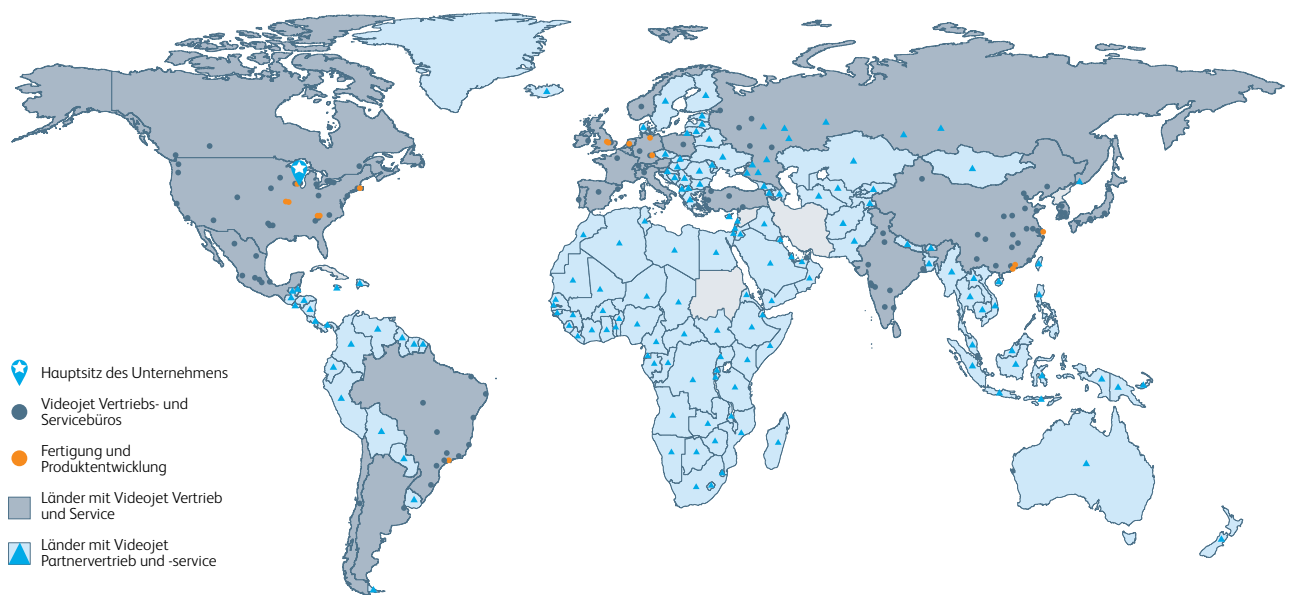


# Qualitätssicherung als Standard

Videojet Technologies ist ein weltweit führender Anbieter für die gesamte Produktkennzeichnung. Zum Angebotsspektrum zählen Lösungen in den Bereichen Inline-Druck, Produktkennzeichnung und Identifikation, anwendungsspezifische Betriebsmittel sowie eine umfangreiche Servicepalette.

Wir arbeiten eng mit unseren Kunden in den Bereichen Konsumgüter, Pharma und Industrieprodukte zusammen. Unser Ziel ist es, die Produktivität unserer Kunden zu erhöhen, ihre Marken zu schützen und deren Wert zu steigern. Als Experten für die Anwendungen unserer Kunden und als führender Technologieanbieter für Continuous Ink Jet (CIJ), Thermal Ink Jet (TIJ), Laserkennzeichnung, Thermotransferdruck (TTO), Verpackungskennzeichnung und -etikettierung sowie Binary Array Druck haben wir bislang weltweit über 345.000 Drucker installiert.

Täglich vertrauen Kunden beim Bedrucken von über zehn Milliarden Produkten auf Kennzeichnungssysteme von Videojet. Vertrieb, Service und Schulungen für unsere Kunden übernehmen mehr als 4.000 Team-Mitarbeiter in weltweit 26 Ländern. Zusätzlich wird das Vertriebsnetz von Videojet ergänzt durch mehr als 400 Distributoren und OEMs, die 135 Länder betreuen.



Telefon **+41 (0)62388 33 33**  
E-Mail **info.switzerland@videojet.com**  
Oder besuchen Sie **www.videojet.ch**

Videojet Technologies Suisse GmbH  
Gummertliweg 7  
4702 Oensingen

© 2019 Videojet Technologies Suisse GmbH — Alle Rechte vorbehalten.  
Videojet Technologies arbeitet fortlaufend an der Verbesserung seiner Produkte.  
Wir behalten uns das Recht vor, Design und/oder technische Daten ohne Vorankündigung zu ändern.  
DataLase ist ein Markenzeichen von DataLase Ltd.  
SL000581

