

Sistema de visión en línea

# Videojet 5230

La interfaz de usuario sencilla y la fiabilidad probada del sistema de presencia de la impresión Videojet 5230 permiten la detección precisa de texto y códigos impresos.

Garantice la presencia de los códigos impresos.

Integración perfecta en una línea de producción.

Mejore la calidad y optimice la eficacia de la producción.



- Haga una fotografía del texto.
- Procese la imagen y calcule la cantidad de marcaje del producto.
- Compare la cantidad de marcaje con un umbral de referencia.

## Confianza del cliente

- Aumente la calidad del producto garantizando la impresión completa de la información requerida (fecha de consumo preferente, LOTE, etc.)
- Productos comercializados con la calidad inspeccionada al 100 %.
- Mantenga la calidad de la marca garantizando la presencia de los códigos en todos los productos.

## Configuración sin complicaciones

- El tiempo de configuración se reduce mediante una gestión de artículos y un SKU integrales.
- La configuración de los umbrales se simplifica gracias a una sencilla interfaz de usuario.

## Comunicación y conectividad

- Elimine las posibilidades de error humano con la gama de capacidades de integración en la línea y gestión de código.
- Gestión de códigos del sistema de marcaje directamente desde el controlador de visión.
- Es posible conectar varias cámaras e codificadoras entre sí y configurarlas desde un punto central.

## Eficacia de la producción

- Reduzca los costos que provocan las repeticiones, las retiradas de productos y los desechos.
- La rapidez y fiabilidad de la configuración y los cambios garantizan un nivel elevado de OEE.
- El informe de fin de lote ofrece a los gerentes de producción la mejor trazabilidad posible de los problemas de calidad.

# Videojet 5230

## Sistema de visión en línea

**Interfaz del usuario y software**  
NAVEGADOR de Laetus para MS Windows®

### Idiomas

Inglés  
Se ofrecen otros idiomas previa solicitud

### Sistema de inspección

Sistema de cámara inteligente Inspector wt621, 1280 x 1024 píxeles, monocromo, máx. 50 fps, sistema operativo integrado, 1 entrada de activador, 3 señales de entrada para uso futuro, 4 salidas de resultados, iluminación LED roja y azul integrada, LED de clase 1, control del estrobo de la iluminación exterior, lente de 9,6 mm integrada con enfoque ajustable mediante software, distancia de lectura de 70 a 1500 mm, indicadores ópticos (5 pantallas de estado, 10 gráficos de barras LED, 1 indicador de retroalimentación verde), mensajero/alarma, conectividad adaptada a Profinet, EtherNet, EtherCAT, PROFIBUS DP.

### Aplicación de presencia de la impresión

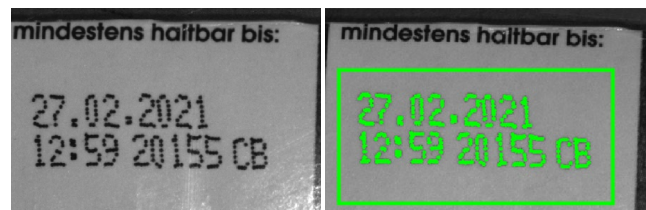
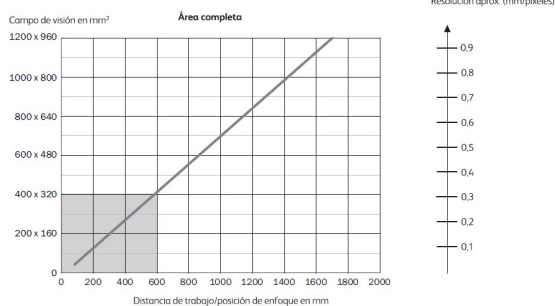
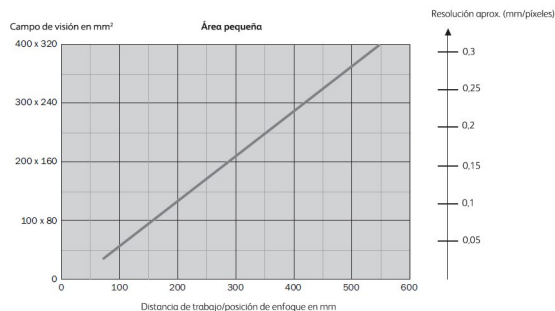
Contador de píxeles basado en el contraste, modo de impresión estándar e inverso, nivel de aceptación ajustable frente a la impresión de referencia entrenada, análisis de impresión configurables y herramienta de seguimiento de la aplicación.

### Capacidad de velocidad de la línea de inspección

Depende de la aplicación, normalmente hasta 25 Hz

### Distancia de trabajo/campo de visión

Nota: No hay disponibles lentes de 17,1 mm.



### Protección medioambiental

Clasificación IP65 para la cámara de inspección  
Opción: Clasificación IP54 para la cabina de acero inoxidable (sin ventilador)

### Intervalo de temperatura/humedad

De 32 °F a 122 °F (de 0 °C a 50 °C)  
Del 0 % al 90 % de humedad relativa sin condensación

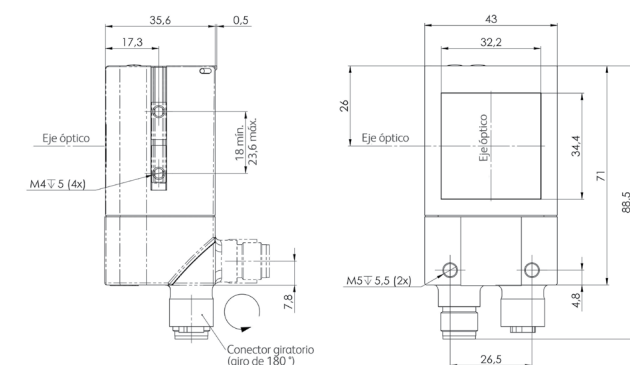
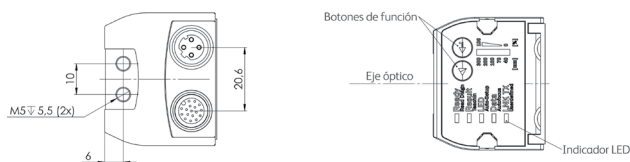
### Requisitos eléctricos

CA de 100-240 V a 50/60 Hz; aprox. 60 W, CC de 24 V (fuente de alimentación de 240 W incluida)  
Conmutador Ethernet de 8 puertos

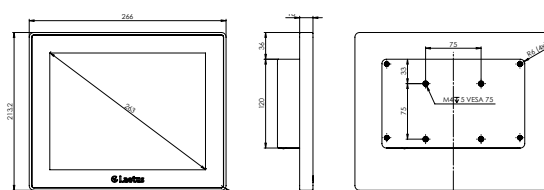
### Opciones del paquete

COMMANDER 110S, panel táctil de 10", sistema operativo Windows 10 IoT Enterprise, SSD de 128 GB.

Cuadro eléctrico, acero inoxidable, incluidos suministro de alimentación de CC de 24 V, conmutador Ethernet de 8 puertos, bloques de conectores para dos cámaras de inspección, señal e indicador de detención de fallo.



Inspector wt621



COMMANDER 110S

Teléfono: **54 11 4768-6638**  
Correo electrónico:  
**mktargentina@videojet.com**  
Sitio web: **www.videojet.com.ar**

Videojet Argentina S.R.L  
Calle 122 (ex. Gral. Roca) 4785, Villa Ballester  
(CP1653) Buenos Aires, Argentina

© 2021 Videojet Argentina S.R.L — Reservados todos los derechos.  
La política de Videojet Argentina S.R.L se basa en la mejora constante de los productos.  
Nos reservamos el derecho a modificar el diseño o las especificaciones sin previo aviso.

N.º de referencia: SL000696  
ss-5230-print-presence-esmx-ar-0521

